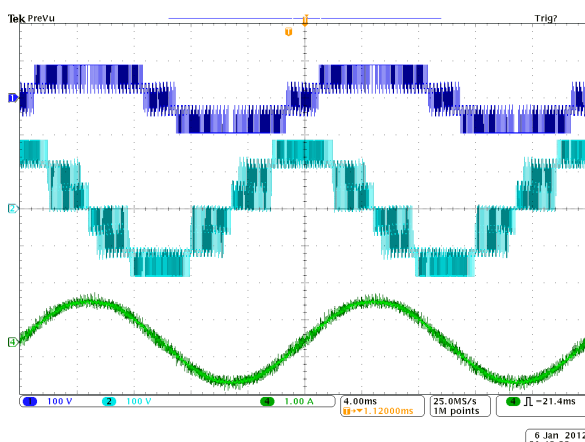
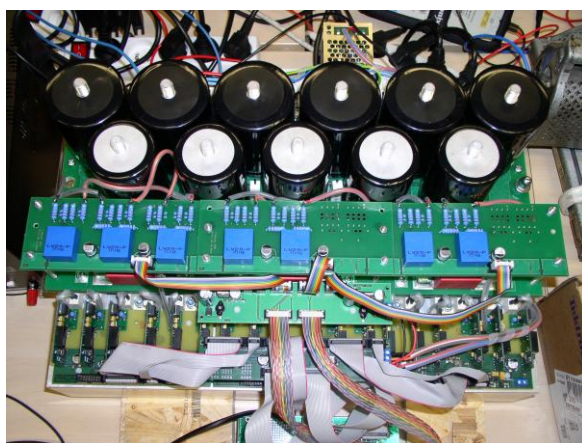
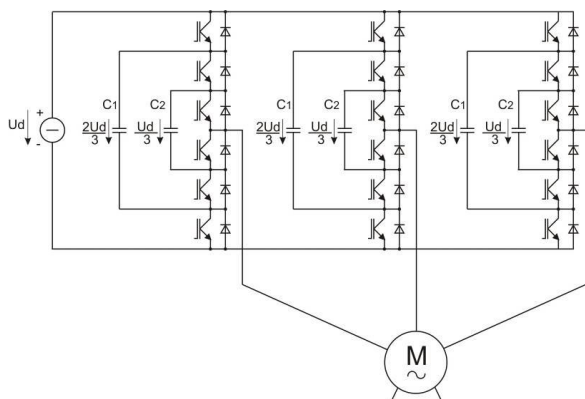


Funkční vzorek

Model 4L-FLC měniče 20kW



- ✓ V souladu s definicí uvedenou v dokumentu Úřadu vlády ČR, Č.j.: 04944/11-RVV „Metodika hodnocení výsledků výzkumných organizací a hodnocení výsledků ukončených programů (platná pro léta 2010 a 2011) je uplatňován funkční vzorek „Model 4L-FLC měniče 20kW“.
- ✓ Funkční vzorek vznikl v přímé souvislosti s řešením projektu TA ČR TA01010863.
- ✓ Tato topologie měniče je určena pro techniku vysokého napětí, kde nelze použít IGBT tranzistory v klasické jednoduché topologii z důvodu vysokého napěťového namáhání. Jednou z možností je použít topologii 4L-FLC, kde se docílí vyššího pracovního napětí sériovým řazením IGBT tranzistorů. Rovnoměrné rozložení napětí na polovodičích je zajištěno kondenzátory a vhodným algoritmem spínání tranzistorů. Napětí se tak rozdělí cca $1/3U_d$ na prvek.
- ✓ Parametry:
DC napětí: $<800V$
proud: $<50A$
výkon: 20kW
spínací frekvence: $<10kHz$
napájecí napětí: 24V
měření napětí balancovacích kondenzátorů

EVIDENČNÍ ČÍSLO:

22190 - FV014 - 2011

KONTAKTNÍ OSOBA:

Ing. Jan Molnár Ph.D.

tel.: 377634441

jmolnar@kev.zcu.cz

ŘEŠITELSKÉ

PRACOVNÍŠTĚ:

Západočeská univerzita v Plzni,

Fakulta elektrotechnická,

Katedra elektromechaniky a

výkonové elektroniky,

Univerzitní 8, 306 14 Plzeň

6 Jan 2012
20:48:38