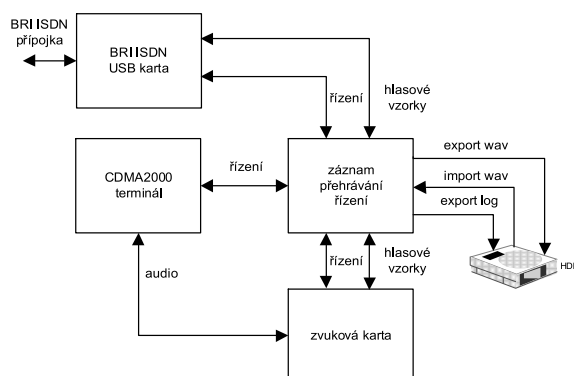


## Software

### Automatizovaný systém pro generování a záznam testovacích signálů v telekomunikačních systémech ISDN a CDMA2000

Zjednodušené blokové schéma systému



- ✓ V souladu s definicí uvedenou v dokumentu Úřadu vlády ČR, č.j. 08724/09-RVV „Metodika hodnocení výsledků výzkumu a vývoje v roce 2009“ je uplatňován software „Automatizovaný systém pro generování a záznam testovacích signálů v telekomunikačních systémech ISDN a CDMA2000“.
- ✓ Software vznikl v rámci specifického výzkumu.
- ✓ Automatizovaný systém umožňuje provádět definovaná volání na zvolená telefonní čísla v určitém čase při zvoleném počtu jejich opakování a délce spojení, systém spolupracuje s ISDN BRI přípojkou prostřednictvím ISDN karty a s vybranými CDMA2000 mobilními terminály. Odeslané a přijaté měřící řečové sekvence jsou systémem ukládány na a načítány z pevného disku, také jsou na pevný disk logovány informace o všech provedených spojeních společně s veškerou potřebnou identifikací jednotlivých záznamů apod. Automatizovaný systém je určen především pro intrusivní měření kvality přenosu řeči v systémech ISDN a CDMA2000.

#### EVIDENČNÍ ČÍSLO:

22110 - SW003 - 2009

#### KONTAKTNÍ OSOBA:

Ing. Jiří Stifter, Ph.D.

tel.: 37763 4217

[stifter3@kae.zcu.cz](mailto:stifter3@kae.zcu.cz)

#### ŘEŠITELSKÉ

#### PRACOVNÍŠTĚ:

Západočeská univerzita v Plzni

Fakulta elektrotechnická

Katedra aplikované elektroniky a  
telekomunikací

Univerzitní 8, 306 14 Plzeň