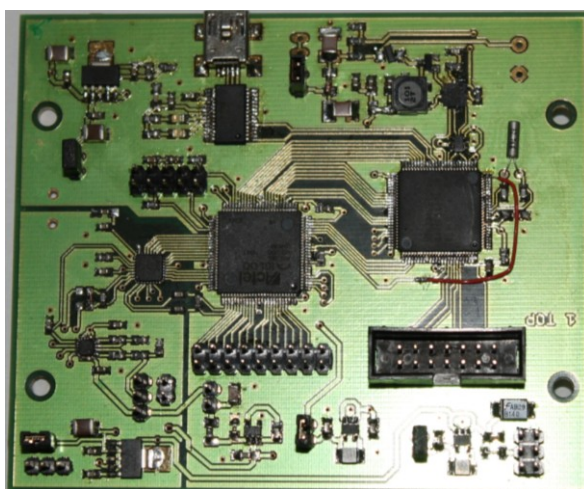
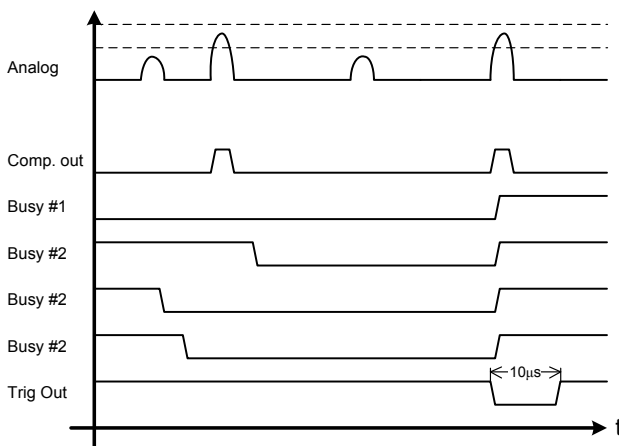
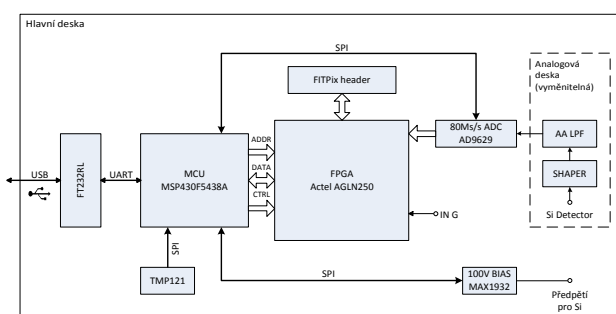


Funkční vzorek

Koincidenční jednotka s nízkou spotřebou a vysokou odolností vůči IZ



- ✓ V souladu s definicí uvedenou v dokumentu Úřadu vlády ČR, č.j.: 6951/2012-RVV „Metodika hodnocení výsledků výzkumných organizací a hodnocení výsledků ukončených programů (platná pro léta 2010 a 2011 a rok 2012)“ je uplatňován funkční vzorek „Koincidenční jednotka s nízkou spotřebou a vysokou odolností vůči IZ“.
- ✓ Funkční vzorek vznikl v přímé souvislosti s řešením SGS-2012-019.
- ✓ Koincidenční jednotka s nízkou spotřebou a vysokou odolností vůči IZ určená pro synchronizaci detektorů IZ z rodiny Medipix, které jsou ovládány datového rozhraní FITPix. Systém je založen na FPGA Actel, která jsou odolnější vůči IZ. Systém je schopen synchronizovat 4 zařízení FITPix. Zdroj synchronizačního signálu může být digitální



EVIDENČNÍ ČÍSLO:

22110 – FV017 – 2012

KONTAKTNÍ OSOBA:

Ing. Václav Kraus

tel.: 37763 4252

krausv@kae.zcu.cz

ŘEŠITELSKÉ

PRACOVNÍŠTĚ:

Západočeská univerzita v Plzni

Fakulta elektrotechnická

Katedra aplikované elektroniky a

telekomunikací

Univerzitní 8, 306 14 Plzeň