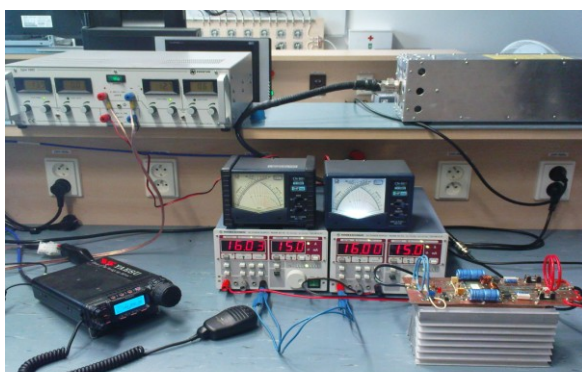
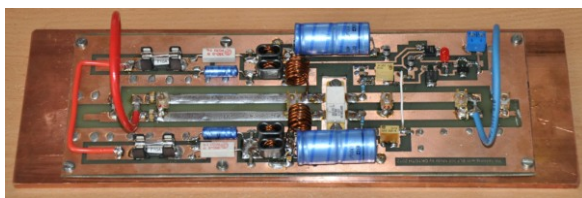
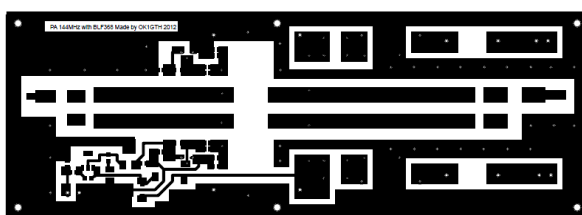
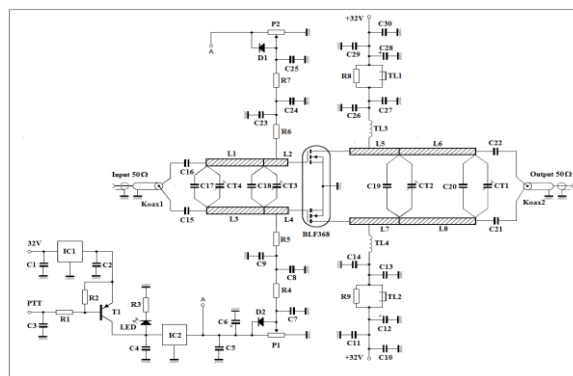
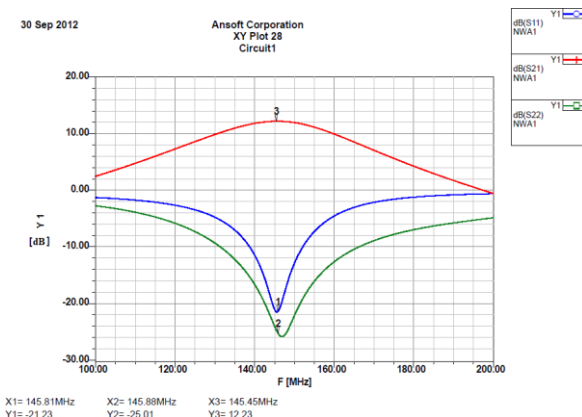


Funkční vzorek

Tranzistorový lineární zesilovač pro nestandardní kmitočtové pásmo s BLF368



- ✓ V souladu s definicí uvedenou v dokumentu Úřadu vlády ČR, č.j. 08724/09-RVV „Metodika hodnocení výsledků výzkumu a vývoje v roce 2012“ je uplatňován funkční vzorek „Tranzistorový lineární zesilovač pro nestandardní kmitočtové pásmo s BLF368“.
- ✓ Funkční vzorek vznikl v přímé souvislosti s řešením projektu SGS-2012-019
- ✓ Uvedený tranzistorový zesilovač byl vyvinut pro potřeby ověření správnosti návrhových postupů a simulačních modelů. Zesilovač je osazen moderním LDMOS tranzistorem BLF368, který vykazuje nízké nelineární zkreslení. Využití tohoto velmi lineárního zesilovače tak bude na pozici budícího zesilovače pro větší výkonové systémy.
- ✓ Výstupní výkon zesilovače je poměrně vysoký a činí 300 W do 50 Ω zátěže. Tento výkon zesilovač dodá při napájecím napětí 32 V a je časově neomezený. Výkon do limitace je na hranici 400 W. Celková účinnost pro daný úhel otevření odpovídající dané pracovní třídě AB je vyšší než 63 %. Na desce plošného spoje jsou integrovány obvody předpětí obou tranzistorových struktur a i obvody spínání nízkoproudovým rozhraním (záporné PTT).
- ✓ Při návrhu bylo použito mikrovlnného obvodového simulátoru Ansoft Designer – Studentská verze, s jehož pomocí byly odsimulovány všechny podstatné parametry a zapojení bylo ve druhém kroku optimalizováno. Následně byl vytvořen oboustranný motiv plošného spoje a uvedené zapojení bylo podrobeno měření.
- ✓ Celý zesilovač je realizován na plošném spoji s FR4 dielektrikem. Ve výkonové části jsou použiti speciální vícevrstvé (multilayer) SMD prvky od firmy ATC. Celý plošný spoj včetně tranzistoru je umístěn na měděné základně tloušťky 4mm, která je následně tepelně spojena s dostatečně dimenzovaným chladicím systémem.

EVIDENČNÍ ČÍSLO:

xxxxx – FVyyy – zzzz

KONTAKTNÍ OSOBA:

Ing. Jiří Stifter, Ph.D.

tel.: 37763 4217

stifter3@kae.zcu.cz

ŘEŠITELSKÉ

PRACOVNÍŠTĚ:

Západočeská univerzita v Plzni

Fakulta elektrotechnická

Katedra aplikované elektroniky a

telekomunikací

Univerzitní 8, 306 14 Plzeň