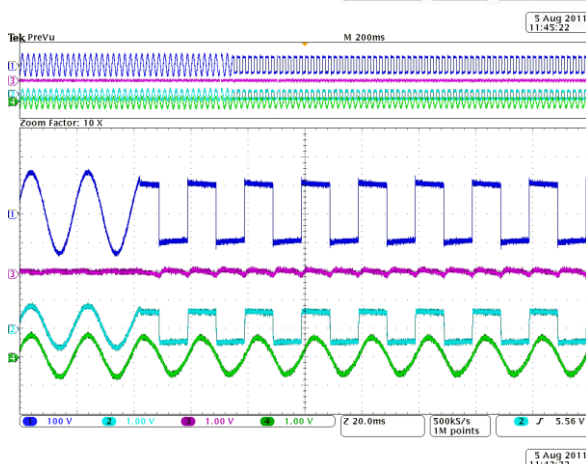
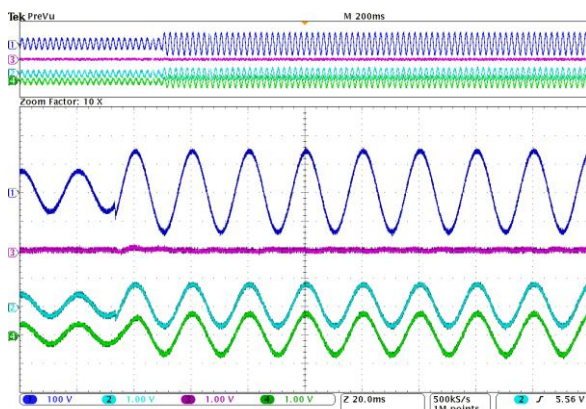
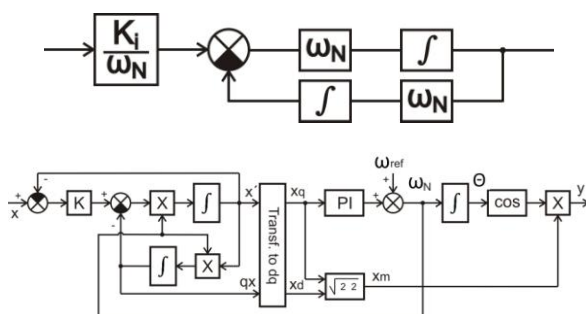


Software

Fázový zůvės SOGI schopný reakce na skokovou změnu jak amplitudy, tak frekvence vstupního signálu

$$\frac{K_U}{\omega_N} \frac{\omega_N}{s} \frac{1}{1 + \frac{\omega_N^2}{s^2}}$$



- ✓ V souladu s definicí uvedenou v dokumentu Úřadu vlády ČR, Č.j.: 6951/2012-RVV „Metodika hodnocení výsledků výzkumných organizací a hodnocení výsledků ukončených programů (platná pro léta 2010 a 2011 a rok 2012) je uplatňován software „Fázový zůvės SOGI schopný reakce na skokovou změnu jak amplitudy, tak frekvence vstupního signálu“.
- ✓ Software vznikl za podpory grantu TAČR TA01010863
- ✓ Jedná se o software implementovaný do řídicího signálového procesoru. Za pomoci tohoto softwaru je možné syntetizovat vnitřní procesorový signál pro potřeby synchronizace s vnějším měřeným napětovým signálem.
- ✓ Ve své podstatě se jedná o využití upraveného principu vektorového řízení 3fázového systému pro oblast jednofázových systémů.

EVIDENČNÍ ČÍSLO:

22190 – SW001 – 2012

KONTAKTNÍ OSOBA:

Ing. Dušan Janík

tel.: 377634471

djanik@rice.zcu.cz

ŘEŠITELSKÉ

PRACOVIŠTĚ:

Západočeská univerzita v Plzni

Fakulta elektrotechnická

Katedra elektromechaniky a

výkonové elektroniky

Univerzitní 8, 306 14 Plzeň