

# Software

## Testovací aplikace pro simulátor palubní sběrnice pikosatelitu

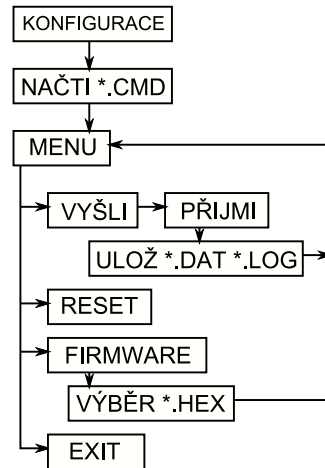
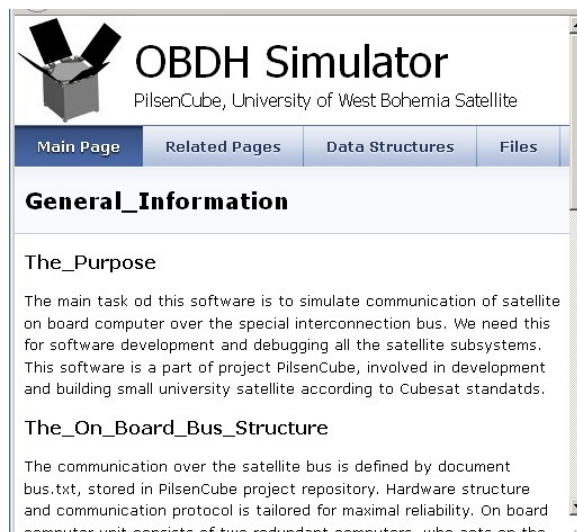


Diagram funkce testovací aplikace

```

# tripisnenne jmeno prikazu, short/long odpoved, data
# dat je max. 14, pokud mene, doplni se nulami
# krizek na prvni znak radku znaci komentar
sta,S,00,00,00,00,00,00,00,00,00,00,00,00,00,00
sil,S,03,00,00,00,00,00,00,00,00,00,00,00,00,00
nor,S,0C,01,02,03,04,05,06,07,08,09,0A,00,00,00
eme,S,0F,00,00,00,00,00,00,00,00,00,00,00,00,00
cup,S,0C,01,02,03,04,05,06,07,08,09,0A,01,00,C9
cdn,S,0C,01,02,03,04,05,06,07,08,09,0A,01,00,C7
cno,S,0C,01,02,03,04,05,06,07,08,09,0A,01,00,C8
  
```

Příklad definičního souboru příkazů (\*.cmd)



Náhled HTML dokumentace programu

- ▶ V souladu s definicí uvedenou v dokumentu Úřadu vlády ČR, č.j.: 1417/2013-RVV „Metodika hodnocení výsledků výzkumných organizací a hodnocení výsledků ukončených programů (platná pro léta 2013 až 2015 je uplatňován software „Testovací aplikace pro simulátor palubní sběrnice pikosatelitu“.
- ▶ Software vznikl v rámci specifického výzkumu a za podpory univerzitního projektu SGS-2012-019..
- ▶ Aplikace zprostředkovává standardní a rychlý formát komunikace přes palubní sběrnici pikosatelitu PilsenCUBE. Předdefinovaná data jsou formována do paketů a vysílána přes sběrnici do testovaného subsystému připojeného k počítači přes speciální rozhraní. Odpovědi subsystému jsou ukládány do speciálních souborů a interpretovány pro lepší přehlednost.
- ▶ Využití mohou být také veškeré řídicí linky a adresní systém palubní sběrnice a lze testovat odezvu subsystému na jejich funkci.
- ▶ Aplikaci lze využít i na aktualizaci firmware připojeného subsystému v případě, že je tato funkce u subsystému podporována.

### EVIDENČNÍ ČÍSLO:

22110 – SW002 – 2013

### KONTAKTNÍ OSOBA:

Ing. Richard Linhart, Ph.D.

tel.: +420 377 634 258

[rlinhart@kae.zcu.cz](mailto:rlinhart@kae.zcu.cz)

### ŘEŠITELSKÉ

### PRACOVNÍŠTĚ:

Západočeská univerzita v Plzni

Fakulta elektrotechnická

Katedra aplikované elektroniky

Univerzitní 8, 306 14 Plzeň