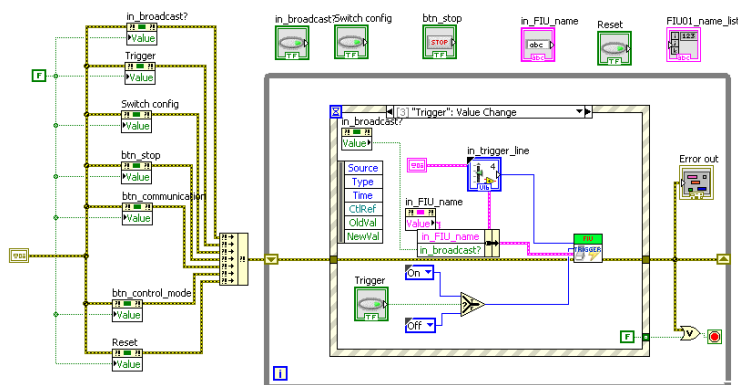


Software

Knihovny ovladačů speciálních periferií



- ▶ V souladu s platnou metodikou Úřadu vlády ČR je uplatňován software „Knihovny ovladačů speciálních periferií“.
- ▶ Software vznikl v přímé souvislosti s řešením projektu TA04010423 s názvem „Zvýšení úrovně spolehlivosti a bezpečnosti řídicích systémů v oblasti jaderné energetiky zavedením procesu automatizovaného testování ve fázích vývoje, výroby a údržby HW komponent těchto systémů“.

- ▶ Knihovna funkcí pro ovládání napájecího zdroje
- ▶ Knihovna funkcí pro ovládání reléové matice
- ▶ CAN komunikační protokol jednotky pro simulaci chybových stavů
- ▶ Knihovna funkcí pro ovládání zátěžové karty
- ▶ Knihovna funkcí pro spolupráci s debuggerem
- ▶ Knihovna pro HW adresaci SSIO
- ▶ Rozhraní pro Logovací interface

EVIDENČNÍ ČÍSLO:

22190-SW008-2016

TA04010423-2016V003

KONTAKTNÍ OSOBA:

Ing. Pavel Turjanica, PhD.

tel.: +420 377 634 130

turjanic@rice.zcu.cz

ŘEŠITELSKÉ PRACOVNÍŠTĚ:

Západočeská univerzita v Plzni

Fakulta elektrotechnická

RICE – Regionální inovační

centrum elektrotechniky

Univerzitní 8, 306 14 Plzeň

T A Program **Alfa**

Č R