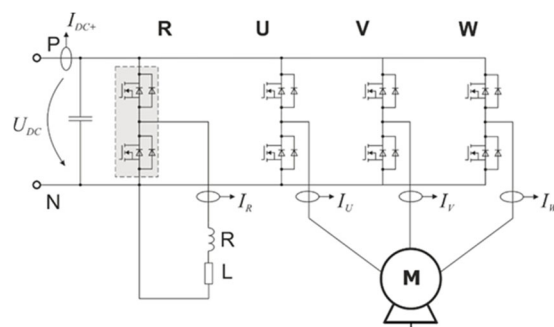
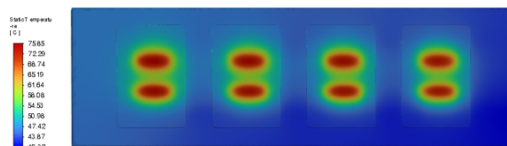


# Funkční vzorek

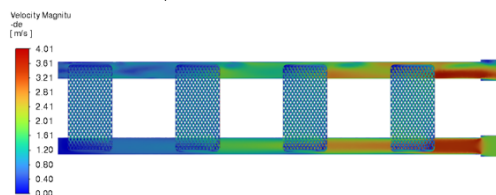
## Power semiconductor converter with high power density



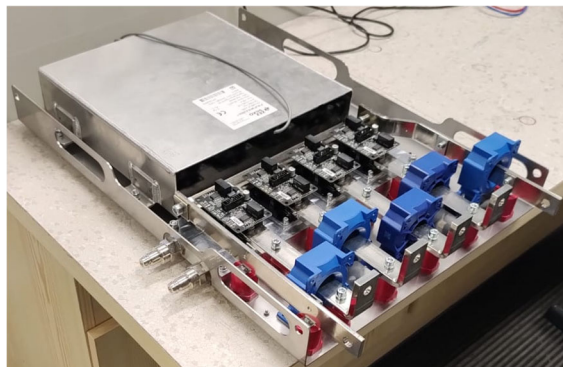
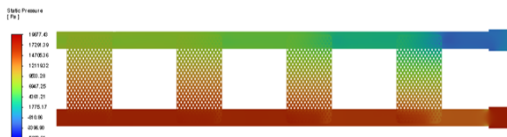
Temperature field under the power module baseplate



Velocity field distribution in the cooler channels



Pressure field distribution in the cooling channels



- ▶ V souladu s platnou metodikou Úřadu vlády ČR je uplatňován funkční vzorek.
- ▶ Funkční vzorek vznikl v přímé souvislosti s řešením projektu TN02000028 – Center for advanced machines and technology (CAMAT).
- ▶ Projekt TN02000028 Centrum pokročilého řízení strojů a technologií je spolufinancován se státní podporou TAČR v rámci programu Národní centra kompetence.
- ▶ Předmětem funkčního vzorku je čtyřvčetněvý výkonový polovodičový měnič provozovaný v konfiguraci třífázového napětového střídače s integrovaným brzdícím chopperem, jehož funkcí je ochrana DC meziobvodu při brzdících stavech a řízení odvádění přebytečné energie do brzdícího rezistoru.
- ▶ Funkční vzorek je realizován s využitím polovodičové technologie SiC (Silicon Carbide), která umožňuje dosažení vysoké účinnosti, vyšší spínací frekvence a kompaktní konstrukce s vysokou hustotou výkonu. Konstruktivní řešení klade důraz na minimalizaci parazitních indukčností DC obvodu.
- ▶ Výkonová část je osazena SiC výkonovými moduly umístěnými na vodním chladiči, který zajišťuje stabilní teplotní poměry i při vysokém zatížení. Funkční vzorek byl experimentálně ověřen v laboratorních podmínkách, přičemž byla potvrzena správná funkce výkonového obvodu, brzdícího chopperu i měřících a ochranných funkcí.
- ▶ Funkční vzorek slouží k ověření konstrukčního a funkčního řešení moderního výkonového měniče a představuje základ pro jeho další využití a integraci do pohonných systémů.

### EVIDENČNÍ ČÍSLO:

22190 – FV099 – 2025

### KONTAKTNÍ OSOBA:

doc. Ing. Pavel Drábek, Ph.D.

tel.: 377634437

[drabek@fel.zcu.cz](mailto:drabek@fel.zcu.cz)

### ŘEŠITELSKÉ

### PRACOVIŠTĚ:

Západočeská univerzita v Plzni

Fakulta elektrotechnická

RICE

Univerzitní 8, 306 14 Plzeň

**T A** Program **Centra kompetence**  
**Č R**

