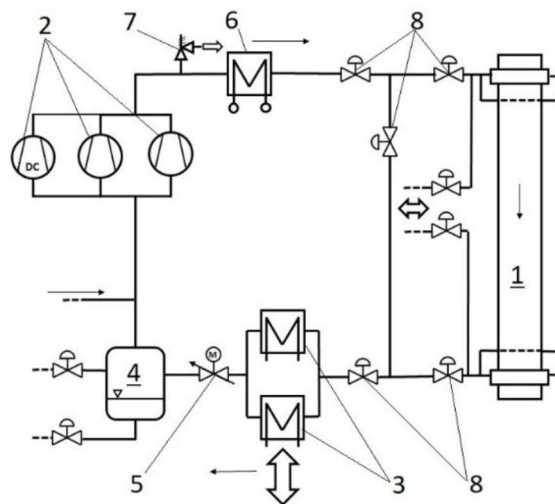


Užitný vzor

System pro kondicionování paliva v zařízení pro manipulaci s palivem jaderného reaktoru



- ▶ V souladu s platnou metodikou Úřadu vlády ČR je uplatňován užitný vzor.
- ▶ Užitný vzor vznikl v přímé souvislosti s řešením projektu CANUT-II: Centrum pokročilých jaderných technologií II. Číslo projektu TN02000012 na TAČR.
- ▶ Užitný vzor spadá do oblasti zařízení pro výměnu paliva v malém modulárním reaktoru s těžkovodním chladivem, respektive do konstrukce a zapojení jeho příslušenství. System je využitelný pro kondicionování paliva (tj. vysoušení a chlazení) při jeho výměně v reaktoru a manipulaci mezi reaktorem a chladicím bazénem. Zařízení opatřené předmětným systémem umožňuje obousměrnou manipulaci s palivovými soubory mezi lehkovodním a těžkovodním prostředím. Podstatou technického řešení je systém pro kondicionování paliva v zařízení pro manipulaci s palivem jaderného reaktoru. Zařízení obsahuje alespoň jednu hermeticky uzavíratelnou šachtu pro dočasné uložení palivového souboru a je uzpůsobené pro připevnění k nadřazené technologii.

ČÍSLO OSVĚDČENÍ:

CZ 39028 U1

DATUM UDĚLENÍ OSVĚDČENÍ:

19.12.2025

REGISTRAČNÍ ORGÁN:

Úřad průmyslového vlastnictví

EVIDENČNÍ ČÍSLO:

22190 – UV008 – 2025

KONTAKTNÍ OSOBA:

doc. Ing. Martin Lovecký, Ph.D.

+420 732 627 409

lovecky@fel.zcu.cz

ŘEŠITELSKÉ PRACOVISŤE:

Západočeská univerzita v Plzni

Fakulta elektrotechnická

Katedra elektroenergetiky

Univerzitní 8, 306 14 Plzeň

T A
Č R

Program **Centra kompetence**

